

Unbedingt zuerst lesen!

À lire absolument avant de déballer l'article!

Leggere attentamente prima dell'utilizzo!

Read before assembling!

Nutno nejdřív přečíst!

Najpierw koniecznie przeczytać!

Bezpodmienečne si najprv prečítajte!

Szerelés előtt olvassa el!

Mutlaka okuyun!



Montage mit 2 Personen!

Montage à 2 personnes!

Per il montaggio sono necessarie 2 persone!

Assembly requires 2 people!

Montáž: 2 osoby!

Montaż w 2 osoby!

Montáž musia vykonať 2 osoby!

Két személy szerelje össze!

Kurulum için 2 kişi gereklidir!



**de** Aufbauanleitung

**fr** Instructions de montage

**it** Istruzioni di montaggio

**en** Assembly instructions

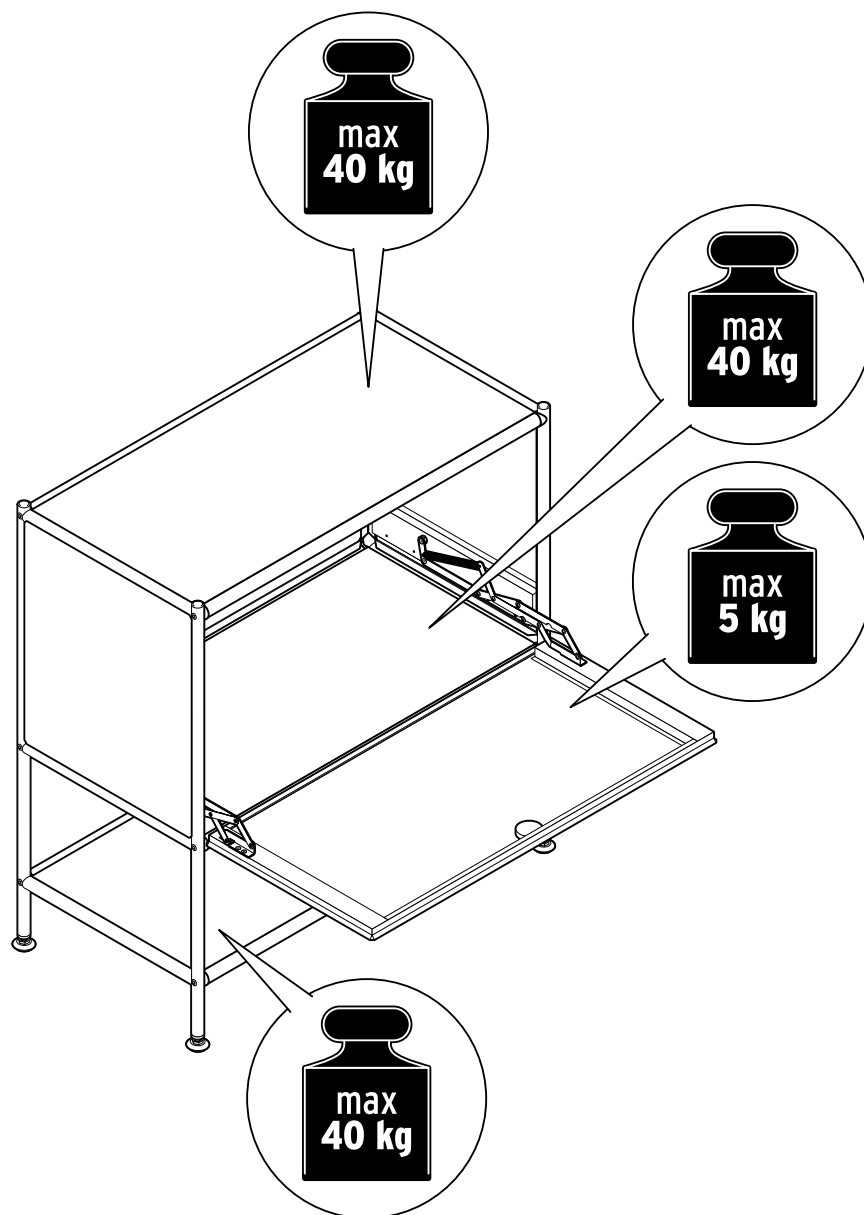
**cs** Návod k montáži

**pl** Instrukcja montażu

**sk** Návod na montáž

**hu** Összeszerelési útmutató

**tr** Kurulum talimatları



[www.tchibo.de/anleitungen](http://www.tchibo.de/anleitungen) • [www.fr.tchibo.ch/notices](http://www.fr.tchibo.ch/notices)  
[www.tchibo.de/instructions](http://www.tchibo.de/instructions) • [www.tchibo.cz/navody](http://www.tchibo.cz/navody)  
[www.tchibo.pl/instrukcje](http://www.tchibo.pl/instrukcje) • [www.tchibo.sk/navody](http://www.tchibo.sk/navody)  
[www.tchibo.hu/utmutatok](http://www.tchibo.hu/utmutatok) • [www.tchibo.com.tr/kilavuzlar](http://www.tchibo.com.tr/kilavuzlar)

**de**

## Liebe Kundin, lieber Kunde!

Bewahren Sie diese Anleitung zum späteren Nachlesen auf.  
Bei Weitergabe des Artikels übergeben Sie auch diese Aufbauanleitung.  
Wir wünschen Ihnen viel Freude mit diesem Artikel.

### Ihr Tchibo Team

## Zu Ihrer Sicherheit



### GEFAHR für Kinder

- Halten Sie Kinder vom Verpackungsmaterial fern. Die Tüten und Folien sind kein Spielzeug. Achten Sie darauf, dass diese nicht über den Kopf gestülpt oder Teile davon verschluckt werden. Erstickungsgefahr!
- Für die sichere Montage wird der Artikel mit diversen Kleinteilen ausgeliefert. Diese Teile können bei Verschlucken lebensgefährlich sein. Halten Sie deshalb Kinder fern, wenn Sie den Artikel montieren.
- Halten Sie Kleinkinder von dem Artikel fern, da sie versuchen könnten, sich daran hochzuziehen oder hinaufzuklettern.

### VORSICHT - Verletzungsgefahren und Sachschäden!

- Vorsicht beim Aufbau, damit Sie sich beim Einbau der Metallteile nicht klemmen oder an scharfen Kanten/Ecken verletzen.  
Tragen Sie Arbeitshandschuhe!
- Stellen Sie den Artikel immer auf einen ebenen, nicht abschüssigen Boden.
- Stellen oder setzen Sie sich nicht auf den Artikel.  
Er könnte umkippen oder beschädigt werden.
- Stellen Sie den Artikel nicht frei in den Raum bzw. frei an eine Wand.  
Für eine optimale Standfestigkeit muss der Artikel an einer geeigneten Wand befestigt werden.
- Für die Wandmontage haben wir Montagematerial (Schrauben und Dübel) beigelegt. Das Montagematerial ist für übliches, festes Mauerwerk geeignet. Informieren Sie sich vor der Wandmontage über das geeignete Montagematerial für Ihre Wand. Vergewissern Sie sich, dass sich keine Rohre oder Leitungen an der Bohrstelle befinden!
- Montieren Sie den Artikel auf einer weichen und ebenen Unterlage; legen Sie die Transportpappe unter, damit die Oberflächen nicht zerkratzt oder beschädigt werden.
- Verwenden Sie den Artikel nur für seinen vorgesehenen Verwendungszweck und überlasten Sie ihn nicht.

## Verwendungszweck

Der Artikel ist für den Gebrauch in Innenräumen geeignet - schützen Sie ihn vor Feuchtigkeit.

Der Artikel ist für den privaten Haushalt vorgesehen und für gewerbliche Zwecke ungeeignet.

## Zur Pflege

Verwenden Sie zum Reinigen keine scheuernden oder ätzenden Mittel bzw. harte Bürsten etc.

Reinigen Sie die Oberflächen mit einem leicht angefeuchteten Tuch und wischen Sie mit einem trockenen Tuch nach.

## Auspacken und Entsorgen

Entfernen Sie sorgfältig sämtliches Verpackungsmaterial und entsorgen Sie es sortenrein. Achten Sie darauf, dass Sie nicht versehentlich Montagematerial wegwerfen.

**fr**

## Chère cliente, cher client!

Conservez ces instructions de montage en lieu sûr pour pouvoir les consulter en cas de besoin. Si vous donnez, prêtez ou vendez cet article, remettez ces instructions en même temps que l'article.

Nous vous souhaitons beaucoup d'agrément avec cet article.

### L'équipe Tchibo

## Pour votre sécurité



### DANGER: risques pour les enfants

- Tenez les emballages hors de portée des enfants. Les sacs et les films ne sont pas des jouets. Veillez à ce que les enfants ne se les mettent pas sur la tête ou n'en avalent pas des morceaux. Risque d'étouffement!
- Cet article est livré avec de nombreux petits éléments de montage qui peuvent entraîner la mort s'ils sont ingérés. Assemblez donc l'article en dehors de la présence d'enfants.
- Tenez les enfants en bas âge à distance de l'article, car ils pourraient essayer de s'y accrocher ou de l'escalader.

### PRUDENCE - risque de blessures et de détériorations!

- Lors de l'assemblage, veillez à ne pas vous pincer les doigts en montant les pièces métalliques ni à vous blesser au niveau des arêtes/coins coupants. Portez des gants de travail!
- Posez toujours l'article sur un sol plan et horizontal.
- Ne vous asseyez pas et ne vous mettez pas debout sur l'article.  
Il pourrait basculer ou être endommagé.
- N'installez pas l'article au milieu d'une pièce ou simplement près d'un mur.  
Pour garantir une stabilité optimale, il faut fixer l'article à un mur adapté.
- Le matériel nécessaire pour le montage mural (vis et chevilles) est fourni avec l'article. Ce matériel de montage est prévu pour des murs compacts. Avant d'effectuer le montage mural, informez-vous sur le matériel de montage adapté à votre mur. Avant de percer les trous, assurez-vous qu'il n'y a pas dans le mur de conduites électriques ou de canalisations susceptibles d'être détériorées.
- Assemblez l'article sur une surface souple et plane, en le posant éventuellement sur l'emballage en carton afin d'éviter de rayer ou d'endommager les surfaces.
- N'utilisez l'article que dans le domaine d'utilisation prévu et ne le surchargez pas.

## Domaine d'utilisation

Cet article est destiné à une utilisation à l'intérieur. Protégez-le de l'humidité.

Cet article est conçu pour une utilisation privée et ne convient pas à un usage commercial ou professionnel.

## Entretien

Pour le nettoyage, n'utilisez en aucun cas de produits abrasifs ou caustiques, ni de brosses dures, etc.

Nettoyez les surfaces avec un chiffon légèrement humide et essuyez-les ensuite avec un chiffon sec.

## Déballage et élimination des emballages

Enlevez soigneusement tout le matériel d'emballage et éliminez-le selon les principes de la collecte sélective. Veillez à ne pas jeter par inadvertance le matériel de montage.

## Gentili clienti!

Conservare le presenti istruzioni per consultazione futura.

In caso di cessione dell'articolo, consegnare anche le presenti istruzioni.

Ci auguriamo che l'articolo acquistato soddisfi pienamente le vostre esigenze.

### Il vostro team Tchibo

## Per la vostra sicurezza



### PERICOLO per i bambini

- Tenere i bambini lontani dai materiali di imballaggio. I sacchetti e le plastiche di imballaggio non sono giocattoli. Controllare che non vengano applicati sulla testa o che alcuni componenti non vengano ingeriti. Pericolo di soffocamento!
- L'articolo comprende numerosi componenti di piccole dimensioni che ne garantiscono il montaggio sicuro e che possono essere letali se ingeriti. Tenerli lontano dalla portata dei bambini durante il montaggio dell'articolo.
- Tenere i bambini piccoli lontano dall'articolo, perché potrebbero utilizzarlo per cercare di alzarsi o per arrampicarsi.

### ATTENZIONE - pericolo di lesioni o danni materiali!

- Durante il montaggio prestare attenzione alle parti in metallo per evitare di rimanere impigliati o di riportare ferite dovute ad angoli/spigoli taglienti. Indossare guanti da lavoro!
- Posizionare sempre l'articolo su una superficie piana, non inclinata.
- Non salire o sedersi sull'articolo: potrebbe ribaltarsi o danneggiarsi.
- Non posizionare l'articolo al centro di una stanza o contro una parete senza fissarlo. Per garantire la migliore stabilità, l'articolo deve essere fissato ad una parete adeguata.
- Il materiale di montaggio (viti e tasselli) per il fissaggio a parete è incluso nella confezione. Il materiale di montaggio è adatto a pareti tradizionali e stabili. Si prega di informarsi sul materiale di montaggio adatto alle proprie pareti prima del fissaggio. Accertarsi che nella posizione scelta per praticare i fori non ci siano tubi idraulici o linee elettriche!
- Montare l'articolo su un supporto piano e morbido; appoggiare l'articolo sul cartone utilizzato per il trasporto in modo da non graffiare o danneggiare le superfici.
- Utilizzare l'articolo unicamente per lo scopo previsto e non sovraccaricarlo.

## Finalità d'uso

L'articolo è adatto per essere utilizzato in ambienti interni.

Proteggerlo dall'umidità.

L'articolo è destinato all'uso domestico e non è adatto a scopi commerciali.

## Manutenzione

Per la pulizia non utilizzare prodotti abrasivi o corrosivi e/o spazzole a setole dure, ecc.

Pulire le superfici con un panno leggermente umido, quindi ripassare con un panno asciutto.

## Disimballaggio e smaltimento

Estrarre con cura l'articolo dal materiale di imballaggio e smaltire quest'ultimo in base alla relativa natura. Assicurarsi di non gettare via materiale di montaggio importante.

## Dear Customer

Keep these instructions for future reference. If you give this product to someone else, remember to also include these assembly instructions.

We hope you will be entirely satisfied with your purchase.

### Your Tchibo Team

## For your safety



### DANGER to children

- Keep the packaging material out of the reach of children. The plastic bags and protective films are not toys. Make sure that children do not pull them over their heads and that no parts of them are swallowed. Risk of suffocation!
- For correct assembly the product comes with various small parts. These parts can be highly dangerous if swallowed. Therefore, keep children away while assembling the product.
- Keep infants away from the product, as they might try to pull themselves up on it or climb onto it.

### CAUTION - risk of injury and material damage!

- Be careful not to get your fingers caught when assembling the metal parts and take care not to injure yourself on sharp edges or pointed corners. Wear work gloves!
- Always place the product on a level, non-sloping surface.
- Never stand or sit on the product. It could fall over or be damaged.
- Do not allow the product to stand freely in a room or against a wall. To ensure optimum stability, it must be fastened to a suitable wall.
- We have provided mounting materials (screws and wall plugs) for wall mounting. The materials provided are suitable for standard, solid walls. Before mounting, find out which mounting materials are suitable for your wall. Before drilling, make sure that there are no pipes or electrical wiring located behind the wall where the holes will be drilled.
- Assemble the product on a soft and even surface, placing the transport cardboard underneath to avoid damaging or scratching any part of its surface.
- Use the product for its intended purpose only and do not overload it.

## Intended use

The product is suitable for indoor use. Protect it from moisture.

It is designed for home use and is not suitable for commercial purposes.

## Care

Do not use abrasive or caustic cleaning agents or hard brushes, etc. for cleaning. Clean the surfaces with a slightly damp cloth and wipe them off with a dry cloth.

## Unpacking and disposal

Carefully remove all packaging material and dispose of it in the proper manner. Take care not to accidentally throw away any assembly materials.

## Vážení zákazníci,

uschovejte si tento návod pro pozdější potřebu.  
Při předávání výrobku s ním předejte i tento návod k montáži.  
Přejeme Vám, abyste byli s tímto výrobkem dlouho spokojeni.

## Váš tým Tchibo



### Pro Vaši bezpečnost

#### NEBEZPEČÍ pro děti

- Obalový materiál se nesmí dostat do rukou dětem. Sáčky a fólie nejsou hračky. Dbejte na to, aby si je děti nenatahovaly na hlavu nebo jich část nespolkly. Nebezpečí udušení!
- Pro bezpečnou montáž je výrobek dodáván s různými malými díly. Tyto díly však mohou být v případě spolknutí životu nebezpečné. Proto během montáže udržujte děti mimo pracovní oblast.
- Výrobek udržujte mimo dosah malých dětí, protože by se mohly pokoušet vytáhnout se nahoru či na něj vylézt.

#### POZOR - nebezpečí poranění a vzniku věcných škod!

- Pozor při montáži, abyste se při zabudování kovových částí neskřípli nebo neporanili o ostré hrany/rohů. Noste pracovní rukavice!
- Výrobek postavte na rovnou, ne šikmou plochu.
- Na výrobek si nestoupejte ani nesedejte. Mohl by se převrhnout nebo poškodit.
- Výrobek nestavte volně do místnosti ani volně ke zdi. K dosažení optimální stability musí být výrobek připevněn ke vhodné zdi.
- Materiál potřebný k montáži na zeď (šrouby a hmoždinky) je přiložen. Tento montážní materiál je vhodný pro běžné, pevné zdivo. Před nástěnnou montáží se informujte o montážním materiálu vhodném pro Vaši zeď. Přesvědčte se, zda se na místě vrtání nenachází nějaká potrubí nebo kabely!
- Výrobek montujte na měkkém a rovném podkladu; popřípadě jej podložte přepravní lepenkou, aby nedošlo k poškrábání nebo poškození povrchů.
- Výrobek používejte jen k určenému účelu a nepřetěžujte jej.

### Účel použití

Výrobek je vhodný k použití ve vnitřních prostorách - chraňte ho před vlhkostí.  
Je určen k soukromému využití a není vhodný ke komerčním účelům.

### Ošetřování

K čištění nepoužívejte abrazivní ani leptavé prostředky, popř. tvrdé kartáče apod.  
Povrchy čistěte lehce navlhčeným hadříkem a otírejte suchým hadříkem.

### Vybalení a likvidace

Pečlivě odstraňte veškerý obalový materiál, roztrďte jej a zlikvidujte.  
Pozor, abyste nedopatřením nevyhodili montážní materiál.

## Drodzy Klienci!

Niniejszą instrukcję należy zachować do późniejszego wykorzystania.  
Przy ewentualnej zmianie właściciela produktu należy przekazać również tę instrukcję montażu.

Życzymy Państwu wiele radości i satysfakcji z użytkowania tego produktu.

## Zespół Tchibo



### Dla bezpieczeństwa użytkownika

#### NIEBEZPIECZEŃSTWO - zagrożenie dla dzieci

- Dzieci nie mogą mieć dostępu do materiałów opakowaniowych. Torebki oraz folie nie są zabawkami. Należy zwrócić uwagę, aby nie zostały naciągnięte na głowę i aby ich części nie zostały połknięte. Istnieje niebezpieczeństwo uduszenia!
- Aby montaż przebiegał sprawnie i bezpiecznie, do produktu dołączono różne drobne części. Ich połknięcie może być śmiertelnie niebezpieczne. Z tego powodu należy dopilnować, aby podczas montażu produktu w pobliżu nie znajdowały się dzieci.
- Małe dzieci nie mogą mieć dostępu do produktu, gdyż mogłyby podciągać się na nim lub próbować wdrapywać się na niego.

#### UWAGA - niebezpieczeństwo obrażeń ciała i szkód materialnych!

- Zachować ostrożność przy montażu, aby nie przytrzasnąć sobie palców podczas montowania części metalowych oraz nie skaleczyć się na ostrych krawędziach/rogach. Nosić rękawice ochronne!
- Produkt należy ustawiać zawsze na równym, niespadzistym podłożu.
- Nie stawiać ani nie siadać na produkcie. Może on wówczas ulec przewróceniu i uszkodzeniu.
- Produktu nie należy stawiać swobodnie w pomieszczeniu ani ustawiać bez zamocowania pod ścianą. Aby uzyskać optymalną stabilność, produkt należy zamocować na przystosowanej do tego ścianie.
- Do zestawu dołączyliśmy materiały do montażu ściennego (wkręty oraz kołki rozporowe). Dołączone materiały montażowe nadają się do zwykłych, stabilnych ścian. Przed montażem na ścianie należy zasięgnąć informacji, jakie materiały są odpowiednie dla danej ściany. Ponadto należy upewnić się, że w miejscach wiercenia nie przebiegają żadne rury ani przewody elektryczne!
- Montaż produktu powinien odbywać się na miękkim i równym podłożu. Należy podłożyć tekturę z opakowania, aby powierzchnie zewnętrzne nie uległy zarysowaniu ani uszkodzeniu.
- Produktu należy używać wyłącznie zgodnie z jego przeznaczeniem. Nie należy go przeciążać.

### Przeznaczenie

Produkt nadaje się do użytku w zamkniętych pomieszczeniach.  
Należy go chronić przed działaniem wilgoci.

Produkt zaprojektowano do użytku w prywatnych gospodarstwach domowych i nie nadaje się do celów komercyjnych.

### Na temat pielęgnacji produktu

Do czyszczenia nie należy używać szorujących ani żrących środków czyszczących, względnie twardych szczotek itp.

Powierzchnie produktu należy wyczyścić lekko zwilżoną ściereczką, a następnie wytrzeć suchą szmatką.

### Rozpakowanie i utylizacja

Starannie usunąć wszystkie materiały opakowaniowe i pozbyć się ich w sposób zgodny z zasadami segregacji odpadów. Należy przy tym uważać, aby przez nieuwagę nie wyrzucić materiałów montażowych.

## Vážení zákazníci!

Tento návod uschovajte pre prípad neskoršej potreby.

Ak výrobok postúpíte inej osobe, odovzdajte jej aj tento návod na montáž.

Želáme vám veľa spokojnosti s týmto výrobkom.

## Váš tím Tchibo



### Pre vašu bezpečnosť

#### NEBEZPEČENSTVO pre deti

- Zabráňte prístupu detí k obalovému materiálu. Vrecká a fólie nie sú hračky. Dbajte na to, aby si ich deti nedávali cez hlavu a časti z nich neprehltli. Nebezpečenstvo udusení!
- S cieľom bezpečnej montáže je tento výrobok dodávaný s rôznymi drobnými dielmi. Tieto diely môžu byť po prehltnutí životunebezpečné. Deti preto udržiavajte v bezpečnej vzdialenosti, keď tento výrobok montujete.
- Malé deti udržiavajte v bezpečnej vzdialenosti od tohto výrobku, pretože by sa mohli pokúšať naň vystúpiť alebo vyliezť.

#### POZOR - Nebezpečenstvo úrazu a vecných škôd!

- Pri montáži dávajte pozor, aby ste sa pri montovaní kovových dielcov neprecvikli alebo neporanili na ostrých hranách/rohoch. Noste ochranné rukavice!
- Tento výrobok umiestnite vždy na rovnú a nie šikmú podlahu.
- Na tento výrobok sa nestavajte ani si naň nesadajte. Mohol by sa prevrátiť alebo poškodiť.
- Tento výrobok neukladajte voľne do priestoru, príp. voľne na stenu. Kvôli optimálnej stabilite sa musí tento výrobok upevniť na vhodnej stene.
- Pre montáž na stenu sme priložili montážny materiál (skrutky a kolíky). Montážny materiál je vhodný pre bežné pevné murivo. Pred montážou na stenu sa informujte o vhodnom montážnom materiáli pre vašu stenu. Uistite sa najprv, že sa na mieste vŕtania nenachádzajú žiadne rúry alebo vedenia!
- Tento výrobok montujte na mäkkom a rovnom podklade; podložte ho prepravným kartónom, aby sa povrch nepoškriabal alebo nepoškodil.
- Tento výrobok používajte len v súlade s jeho určením a nepreťažujte ho.

## Účel použitia

Tento výrobok je vhodný na použitie v interiéri - chráňte ho pred vlhkosťou.

Tento výrobok je určený pre súkromné domácnosti a nie je vhodný na komerčné účely.

## Ošetrovanie

Na čistenie nepoužívajte abrazívne ani leptavé čistiace prostriedky, resp. tvrdé kefy atď.

Povrchové plochy čistíte mierne navlhčenou handrou a potom ich utrite suchou handrou.

## Vybalenie a likvidácia

Opatrne odstráňte všetok obalový materiál a zlikvidujte ho v súlade s pravidlami separovaného zberu. Dbajte na to, aby ste omylom nevyhodili montážny materiál.

## Kedves Vásárlónk!

Őrizze meg az útmutatót, hogy szükség esetén később ismét át tudja olvasni.

Amennyiben megváltik a terméktől, az útmutatót is adja oda az új tulajdonosnak.

Kívánjuk, legyen öröme a termék használatában!

## A Tchibo csapata



### Biztonsága érdekében

#### VESZÉLY gyermekek esetében

- Ne engedje, hogy a csomagolóanyag gyermekek kezébe kerüljön. A zacskó és a fólia nem játék. Ügyeljen arra, hogy azokat a gyermekek ne húzzák a fejükre, és hogy apró részeket ne nyeljenek le belőlük. Fulladásveszély!
- A biztos összeszerelés érdekében a csomagolás számos rögzítőelemet tartalmaz. Az apró részek lenyelése életveszélyes lehet. A termék összeszerelésekor a gyermekeket tartsa távol.
- Tartsa távol a gyerekeket a terméktől, mert megkísérelhetnek felmászni rá vagy felhúzódkodni rajta.

#### FIGYELEM - Sérülésveszély és anyagi károk!

- Vigyázzon az összeszerelés során, nehogy a fém elemek beszerelése közben becsípje az ujját vagy megsérüljön az éles peremek/sarkok következtében. Viseljen munkakesztyűt!
- A terméket mindig sima, vízszintes talajra helyezze.
- Ne álljon és ne üljön a termékre, mivel az felborulhat vagy megsérülhet.
- Ne tegye a terméket szabadon állva egy helyiségbe vagy rögzítés nélkül a fal mellé. A termék stabilitása érdekében azt egy megfelelő falhoz kell rögzíteni.
- A falhoz rögzítéshez szükséges szerelőanyagokat (csavarokat és tipliket) mellékeltük. A szerelőanyagok szokásos, stabil falazathoz alkalmasak. A rögzítés előtt érdeklődjön szakkereskedésben a megfelelő szerelőanyag felől. Bizonyosodjon meg arról, hogy a furatok alatt nem húzódnak csövek és vezetékek!
- A terméket puha, sima felületen szerelje össze, helyezze alá a szállítási kartont, így a felülete nem karcolódik meg és nem sérül meg.
- A terméket rendeltetésszerűen használja, ne terhelje túl.

## Rendeltetés

A termék beltéri használatra alkalmas, nedvességtől óvni kell.

A termék magánjellegű felhasználásra alkalmas, üzleti célokra nem használható.

## Ápolás

A termék tisztításához ne használjon súroló vagy maró hatású tisztítószeret, illetve kemény kefét stb.

A termék felületét enyhén benedvesített ruhával tisztítsa meg, majd törölje szárazra.

## Kicsomagolás és hulladékkezelés

Óvatosan távolítsa el az összes csomagolóanyagot. A csomagolóanyag eltávolításakor ügyeljen a szelektív hulladékgyűjtésre. Ügyeljen arra, nehogy véletlenül apró alkatrészeket kidobjon.

## Değerli Müşterimiz!

Gerektiğinde tekrar okumak üzere bu kılavuzu saklayın.  
Bu ürün başkasına devredildiğinde, bu kılavuz da beraberinde verilmelidir.  
Yeni ürününüzü güle güle kullanın.

## Tchibo Ekibiniz

### Kendi güvenliğiniz için



#### Çocuklar için TEHLİKE

- Çocukları ambalaj malzemesinden uzak tutun. Torbalar ve folyolar oyuncak değildir. Bunların başa geçirilmemesine veya yutulmasına dikkat edin. Boğulma tehlikesi vardır!
- Ürün, güvenli monte edilmesi için çeşitli küçük parça vs. ile birlikte satılır. Bu parçalar yutulduğunda hayati tehlike söz konusudur. Bu yüzden ürünü kuracağınız zaman çocukları uzak tutun.
- Küçük çocukların ürüne tutunmayı veya üzerine tırmanmayı isteyebileceğini göz önünde bulundurarak onları üründen uzak tutun.

#### DİKKAT - Yaralanma ve maddi hasar tehlikesi!

- Kurulum esnasında metal parçaları takarken parmaklarınızı sıkıştırmamaya veya keskin kenar/köşe nedeniyle yaralanmamaya dikkat edin. İş eldiveni kullanın!
- Ürünü daima eğimi olmayan düz bir zemin üzerine yerleştirin.
- Ürünün üzerine çıkmayın veya oturmayın. Devrilebilir veya hasar görebilir.
- Ürünü odanın içinde serbest veya duvara yaslanarak bırakmayın. Ürün, en iyi şekilde durması için uygun bir duvara sabitlenmelidir.
- Duvar montajı için ambalaja montaj malzemesi (cıvatalar ve dübelleri) de eklenmiştir. Montaj malzemesi, normal duvarlar için uygundur. Montaj öncesi duvarınıza uygun olan montaj malzemesi hakkında bilgi edinin. Deleceğiniz yerden boruların veya elektrik hatlarının geçmediğinden emin olun!
- Ürünü yumuşak ve düz bir zemin üzerinde monte edin. Ürünün yüzeylerinin çizilmemesi veya hasar görmemesi için karton ambalajı ürünün altına yerleştirin.
- Ürünü sadece öngörülen kullanım amacı için kullanın ve aşırı yüklemeye kaçın.

#### Kullanım amacı

Bu ürün iç mekanlarda kullanım için uygundur. Nemden koruyun.  
Bu ürün, özel kullanım için tasarlanmış olup ticari amaçlar için uygun değildir.

#### Bakım

Temizleme için tahrış edici ya da aşındırıcı kimyasallar veya sert fırçalar kullanılmamalıdır.

Yüzeyleri hafif nemli bir bezle temizleyin ve ardından iyice kurulayın.

#### Ambalajı açma ve imha etme

Ürünü ambalajından çıkarın ve tüm ambalaj malzemesini türüne göre ayırıp atın. Bu esnada yanlışlıkla montaj malzemelerini de atmamaya dikkat edin.

## Garanti belgesi

22.05.2023 - 140745

#### Üretici veya İthalatçı Firmasının:

Unvanı: TCHİBO KAHVE MAM. DAĞ. ve PAZ. TİC. LTD. ŞTİ  
Adresi: BARBAROS MAH. LALE SOK. NO: 2/7  
MY OFFICE BİNASI; ATAŞEHİR - İSTANBUL / TÜRKİYE  
Telefonu: +90 216 575 4411 Faks: +90 216 576 04 84  
e-posta: info@tchibo.com.tr

Tchibo Kahve MAM. DAĞ. ve Paz. Tic. Ltd. Şti  
Yeni Mutfak Mah. Lale Sok. No: 2/7  
ATAŞEHİR - İSTANBUL / TÜRKİYE  
Ankara Referans V.D. 833 007 2103  
\*Reg. No : 0-8330-4244-2009012  
www.tchibo.com.tr

Yetkilinin İmzası / Firmanın Kaşesi:

#### Satıcı Firmasının:

Unvanı: TCHİBO KAHVE MAM. DAĞ. ve PAZ. TİC. LTD. ŞTİ  
Adresi: BARBAROS MAH. LALE SOK. NO: 2/7  
MY OFFICE BİNASI; ATAŞEHİR - İSTANBUL / TÜRKİYE  
Telefonu: +90 216 575 4411 Faks: +90 216 576 0484  
e-posta: info@tchibo.com.tr

Tchibo Kahve MAM. DAĞ. ve Paz. Tic. Ltd. Şti  
Yeni Mutfak Mah. Lale Sok. No: 2/7  
ATAŞEHİR - İSTANBUL / TÜRKİYE  
Ankara Referans V.D. 833 007 2103  
\*Reg. No : 0-8330-4244-2009012  
www.tchibo.com.tr

Fatura Tarih ve Sayısı:

Teslim Tarihi ve Yeri:

Yetkilinin İmzası / Firmanın Kaşesi:

#### Malın

Cinsi: MOBİLYA Markası: TCM  
Modeli: 702 463, 702 465, 702 467 702 469 Garanti Süresi: 2 YIL  
Azami Tamir Süresi: 20 iş günü  
Bandrol ve Seri No:

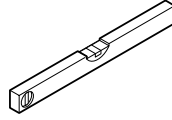
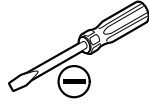
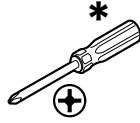
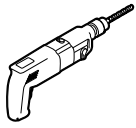
## Garanti şartları

- Garanti süresi, malın teslim tarihinden itibaren başlar ve **2 yıldır**. (Bu süre 2 yıldan az olamaz)
- Malın bütün parçaları dahil olmak üzere tamamı garanti kapsamındadır.
- Malın ayıplı olduğunun anlaşılması durumunda tüketicisi, 6502 sayılı Tüketicinin Korunması Hakkında Kanununun 11 inci maddesinde yer alan;  
**a) Sözleşmeden dönme,**  
**b) Satış bedelinden indirim isteme,**  
**c) Ücretsiz onarılmasını isteme,**  
**ç) Satılmanın ayıpsız bir misli ile değiştirilmesini isteme, haklarından birini kullanabilir.**
- Tüketicinin bu haklardan ücretsiz onarım hakkını** seçmesi durumunda satıcı; işçilik masrafı, değiştirilen parça bedeli ya da başka herhangi bir ad altında hiçbir ücret talep etmeksizin malın onarımını yapmak veya yaptırmakla yükümlüdür. Tüketici ücretsiz onarım hakkını üretici veya ithalatçıya karşı da kullanabilir. Satıcı, üretici ve ithalatçı tüketicinin bu hakkını kullanmasından müteselsilen sorumludur.
- Tüketicinin, **ücretsiz onarım hakkını** kullanması halinde malın;  
• Garanti süresi içinde tekrar arızalanması,  
• Tamiri için gereken azami sürenin aşılması,  
• Tamirinin mümkün olmadığının, yetkili servis istasyonu, satıcı, üretici veya ithalatçı tarafından bir raporla belirlenmesi durumlarında; **tüketici malın bedel iadesini, ayıp oranında bedel indirimini veya imkân varsa malın ayıpsız misli ile değiştirilmesini** satıcıdan talep edebilir. Satıcı, tüketicinin talebini reddedemez. Bu talebin yerine getirilmesi durumunda satıcı, üretici ve ithalatçı müteselsilen sorumludur.
- Malın tamir süresi **20 iş gününü**, binek otomobil ve kamyonetler için ise **30 iş gününü** geçemez. Bu süre, garanti süresi içerisinde mala ilişkin arızanın yetkili servis istasyonuna veya satıcıya bildirim tarihi, garanti süresi dışında ise malın yetkili servis istasyonuna teslim tarihinden itibaren başlar. Malın arızasının **10 iş günü** içerisinde giderilememesi halinde, üretici veya ithalatçı; malın tamiri tamamlanmaya kadar, benzer özelliklere sahip başka bir malı tüketicinin kullanımına tahsis etmek zorundadır. Malın garanti süresi içerisinde arızalanması durumunda, tamirde geçen süre garanti süresine eklenir.
- Malın kullanma kılavuzunda yer alan hususlara aykırı kullanılmasından kaynaklanan arızalar garanti kapsamı dışındadır.
- Tüketici, garantiden doğan haklarının kullanılması ile ilgili olarak çıkabilecek uyuşmazlıklarda yerleşim yerinin bulunduğu veya tüketici işleminin yapıldığı yerdeki **Tüketici Hakem Heyetine veya Tüketici Mahkemesine** başvurabilir.
- Satıcı tarafından bu **Garanti Belgesinin** verilmemesi durumunda, tüketici **Gümrük ve Ticaret Bakanlığı Tüketicinin Korunması ve Piyasa Gözetimi Genel Müdürlüğüne** başvurabilir.

Teileliste | Liste des pièces détachées | Elenco dei componenti | Parts list  
 Seznam dílů | Wykaz części | Zoznam dielcov | Alkatrészlista | Parça listesi

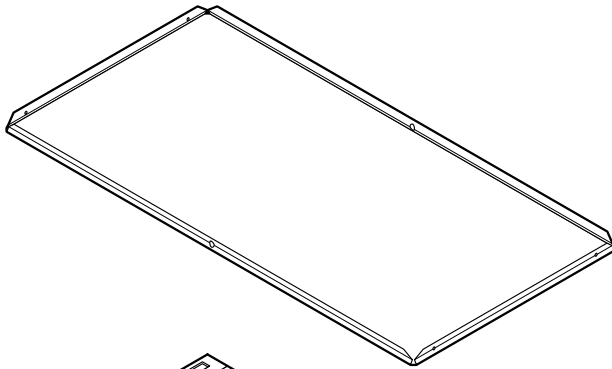
Für den Zusammenbau benötigen Sie | Pour le montage, il vous faut | Per il montaggio sono necessari  
 Assembly will require | K montáži potřebujete | Do prac montażowych potrzebne będą  
 Na montáž potrebujete | Az összeszereléshez az alábbiak szükségesek | Montaj için gerekenler:

\* **VORSICHT:** Bei Verwendung eines Akkuschaubers (nicht empfohlen) möglichst niedrige Drehmomentstufe wählen!  
**PRUDENCE:** En cas d'utilisation d'une visseuse sans fil (non recommandé), sélectionner le niveau de couple le plus bas possible!  
**ATTENZIONE:** Quando si utilizza un avvitatore a batteria (non raccomandato), selezionare il livello di coppia più basso possibile!  
**CAUTION:** If using an electric screwdriver (not recommended), use the slowest possible rotation speed!  
**POZOR:** Budete-li používat akumulátorový šroubovák (nedoporučuje se), zvolte nejnižší možný stupeň točivého momentu!  
**UWAGA:** W przypadku użycia wkrętarki akumulatorowej (niezalecane) należy ustawić najniższe możliwe obroty!  
**POZOR:** Ak použijete akumulátorový skrutkovač (neodporúča sa), zvolte najnižšie možné nastavenie krútiaceho momentu!  
**FIGYELEM:** Akkumulátoros csavarbehajtó használatá esetén (nem ajánlott) lehetőleg alacsony fordulatszámot állítson be!  
**DIKKAT:** Akülü vidalama aleti kullanıldığında (önerilmez) mümkün olan en düşük sıkma torku kademesi seçilmelidir!



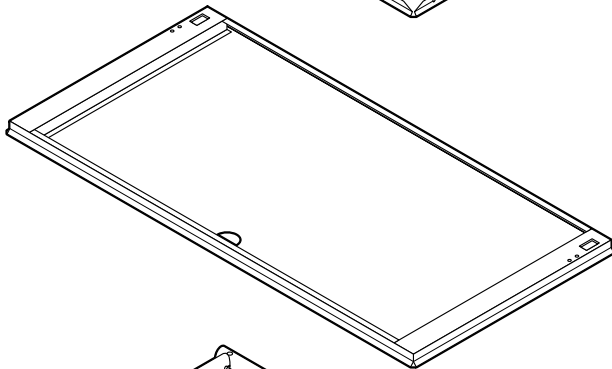
4 x

1



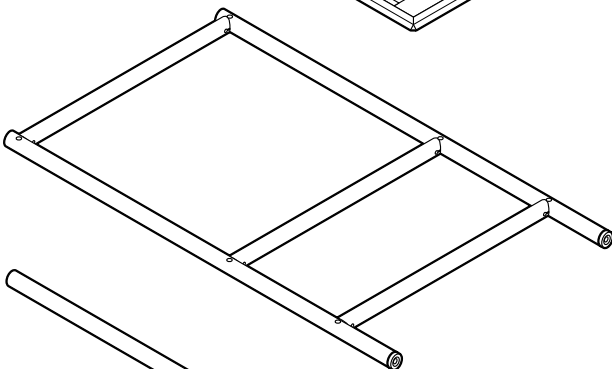
1 x

2



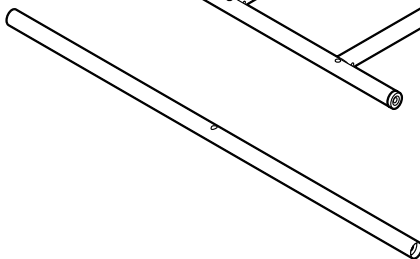
2 x

3



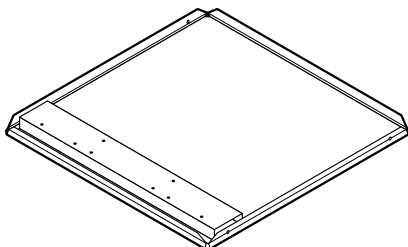
6 x

4

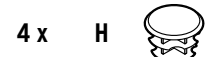
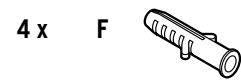
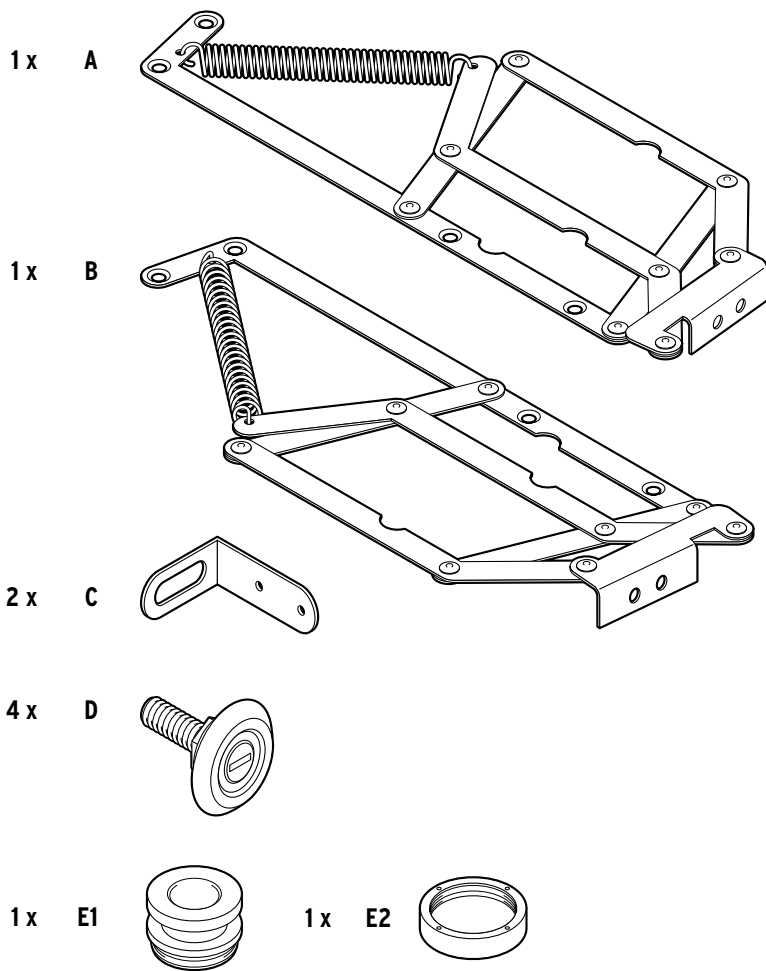


2 x

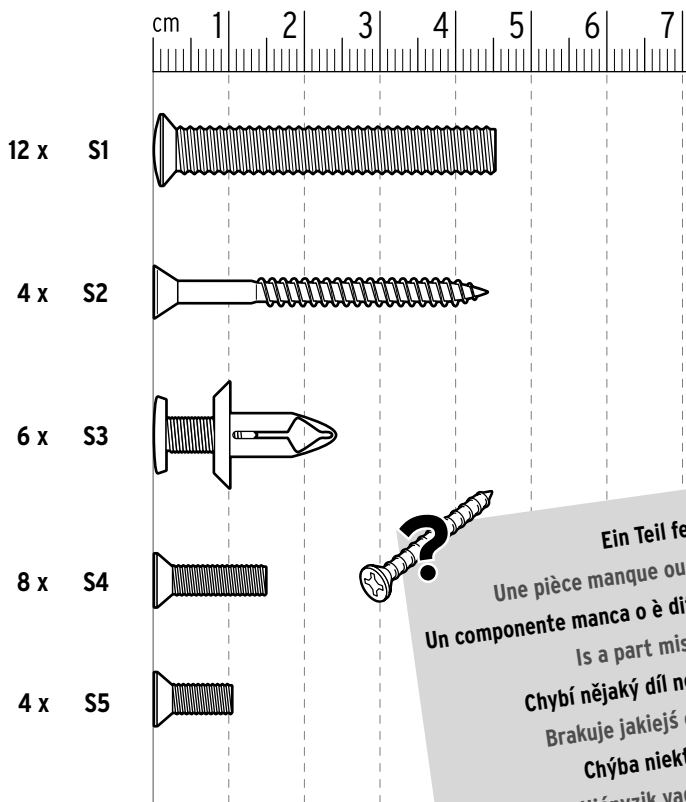
5



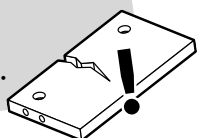




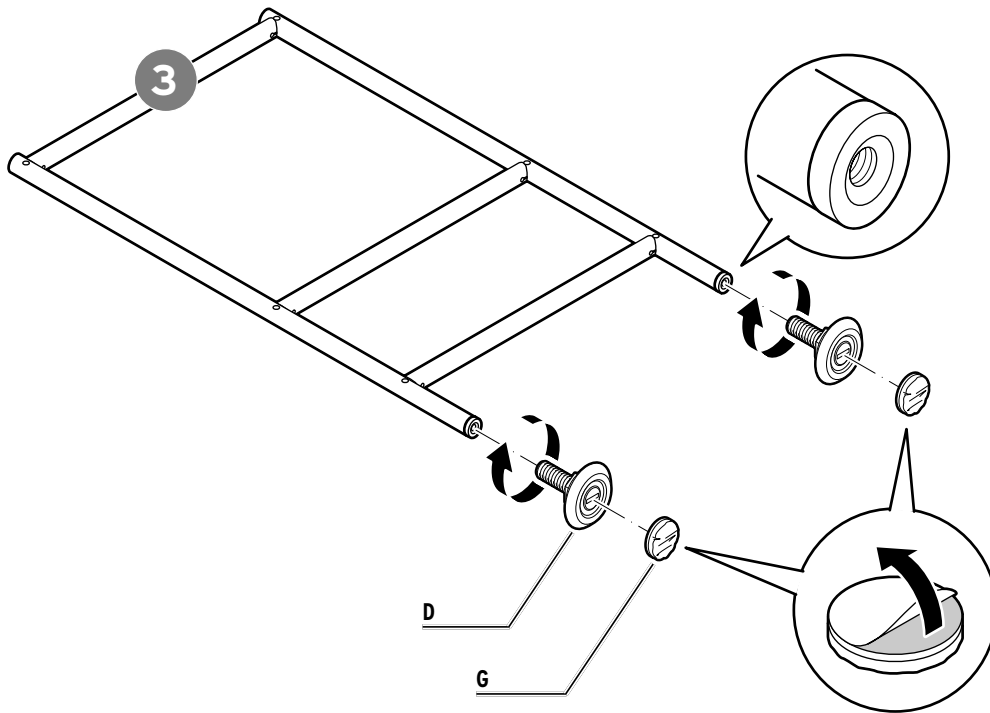
Werkzeug | Outil  
 Utensile | Tool | Nářadí  
 Narzędzie | Náradie  
 Szerszám | Alet



Ein Teil fehlt oder ist defekt? Service hinten im Heft.  
 Une pièce manque ou est défectueuse? Voir service client à la fin de ce livret.  
 Un componente manca o è difettoso? Per il servizio clienti si veda alla fine di questo manuale.  
 Is a part missing or broken? See back for service information.  
 Chybí nějaký díl nebo je poškozený? Servis na zadní straně tohoto návodu.  
 Brakuje jakiejś części lub jest uszkodzona? Serwis na ostatniej stronie.  
 Hányzik vagy hibás egy alkatrész? Szerviz infó az utolsó oldalon.  
 Bir parça mi eksik veya hasarlı? Teknik destek bilgileri son sayfada.

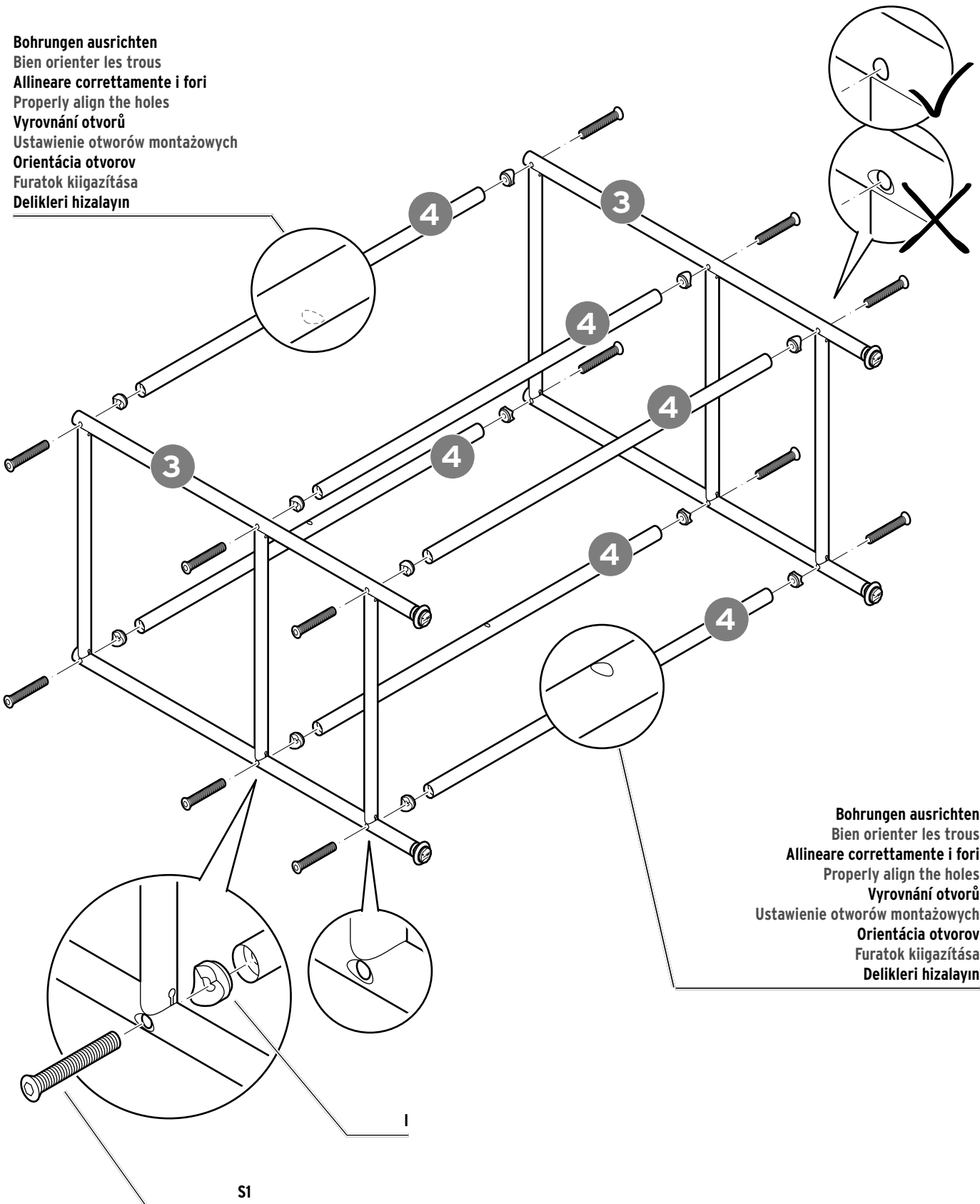


**1** 2x



2

**Bohrungen ausrichten**  
**Bien orienter les trous**  
**Allineare correttamente i fori**  
**Properly align the holes**  
**Vyrovňání otvorů**  
**Ustawienie otworów montażowych**  
**Orientácia otvorov**  
**Furatok kiigazítása**  
**Delikleri hizalayın**

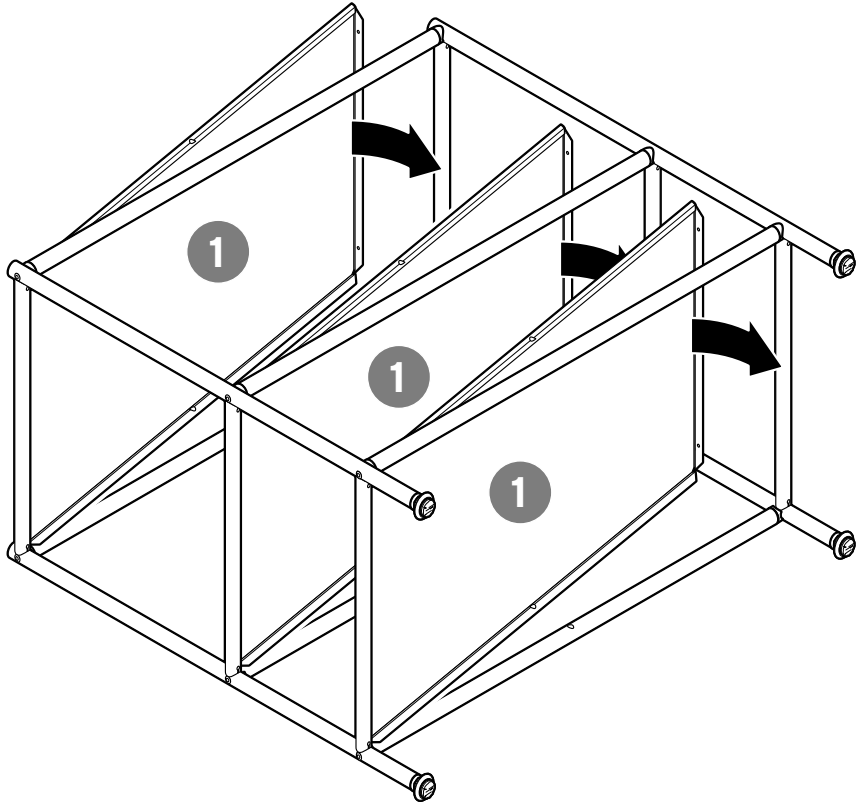


**Bohrungen ausrichten**  
**Bien orienter les trous**  
**Allineare correttamente i fori**  
**Properly align the holes**  
**Vyrovňání otvorů**  
**Ustawienie otworów montażowych**  
**Orientácia otvorov**  
**Furatok kiigazítása**  
**Delikleri hizalayın**

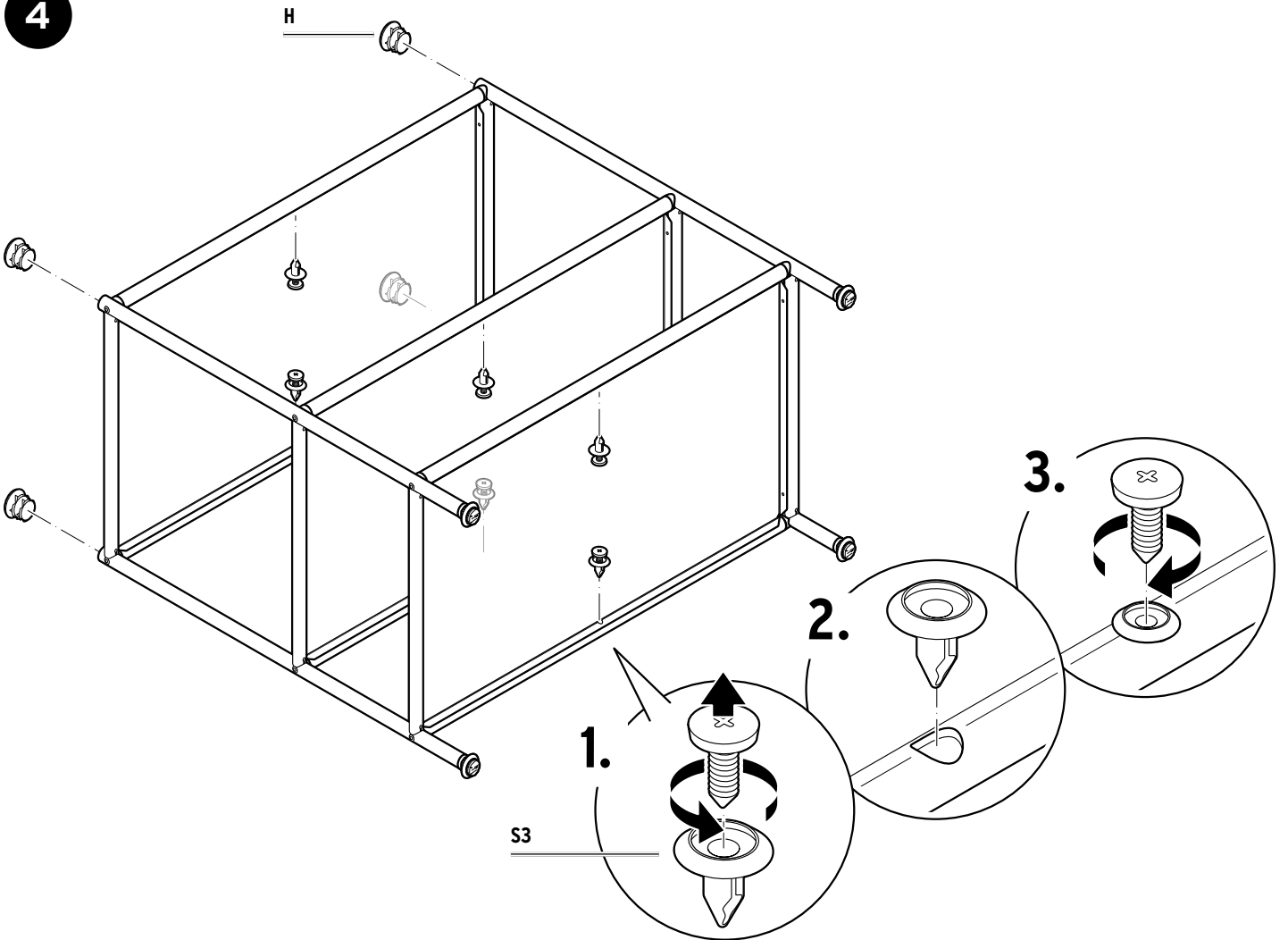
S1

3

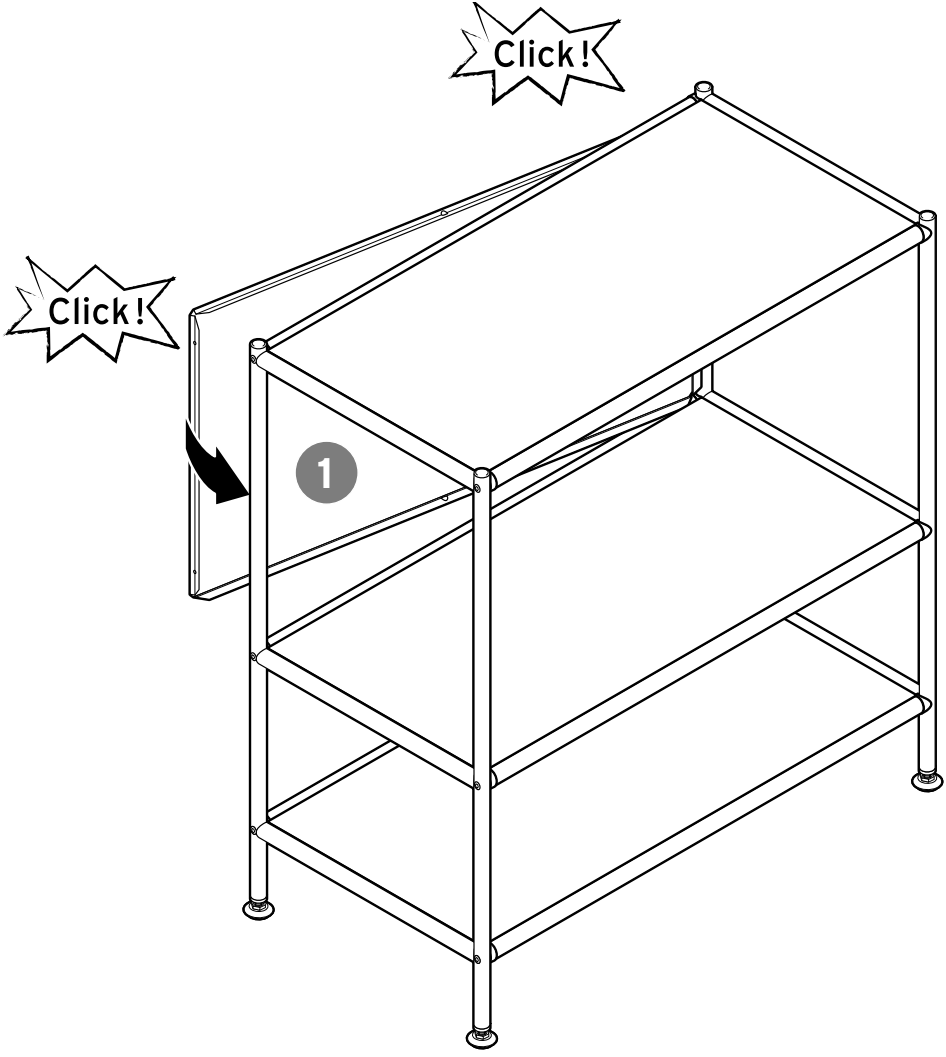
Click!



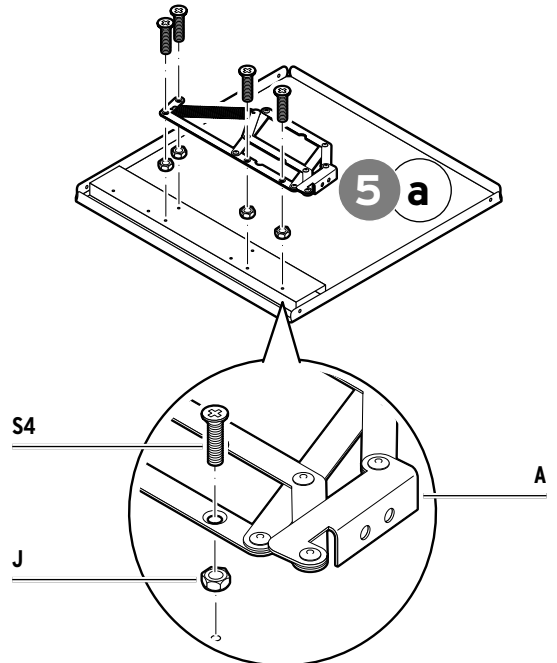
4



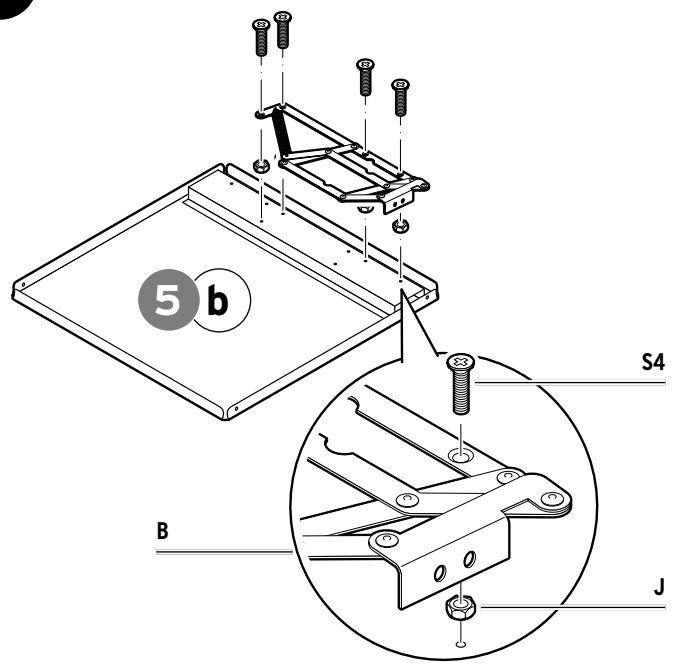
5



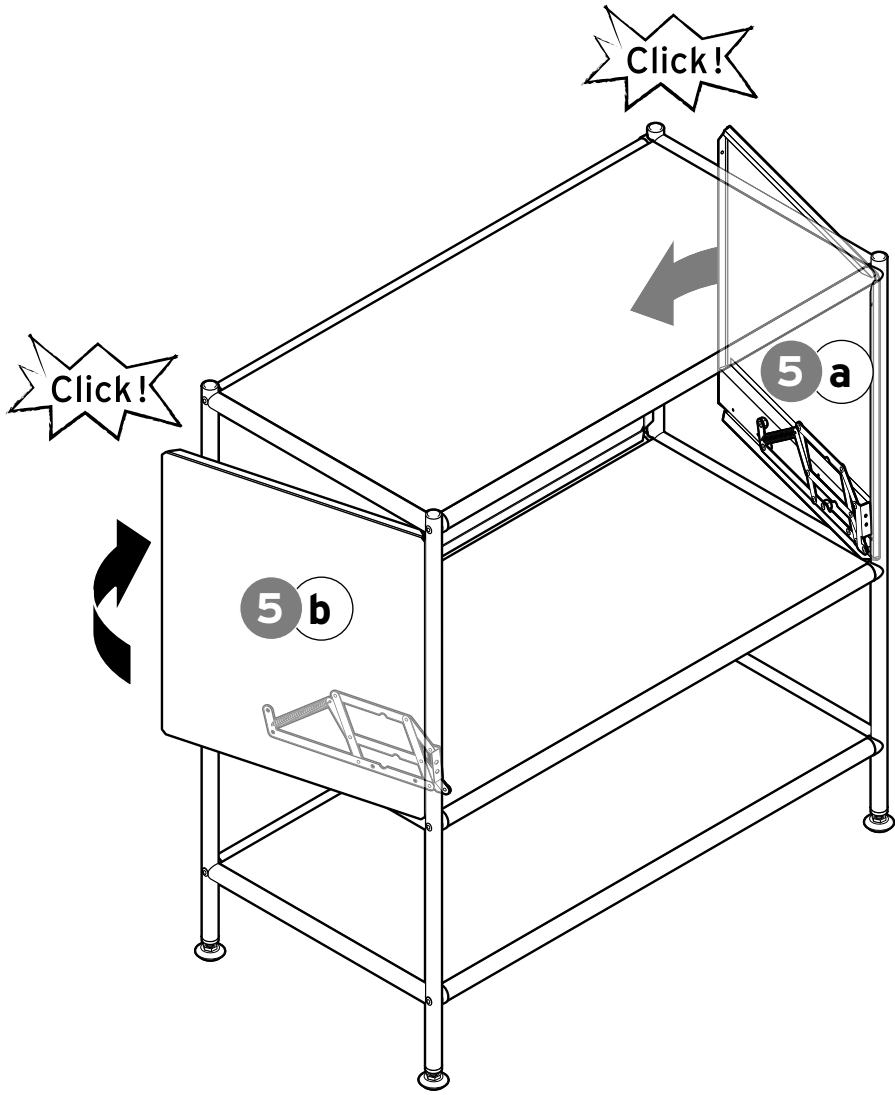
6



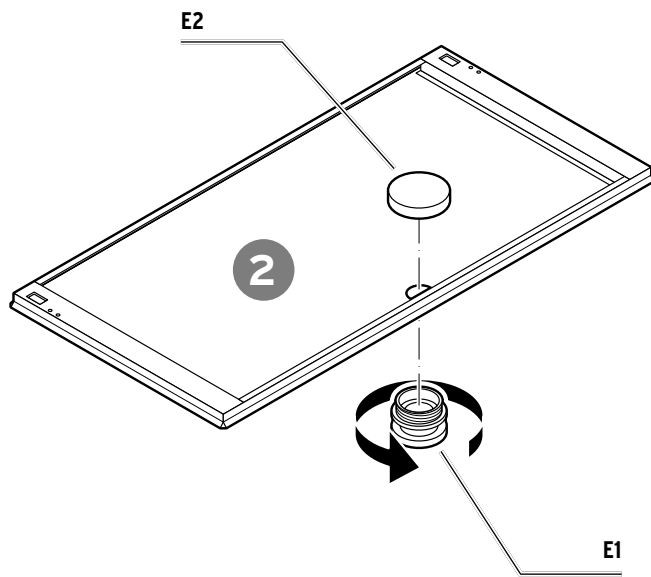
7



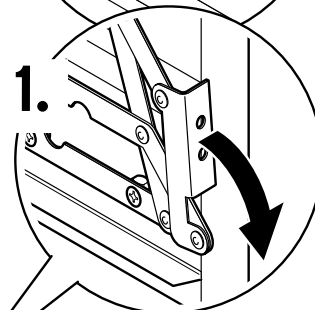
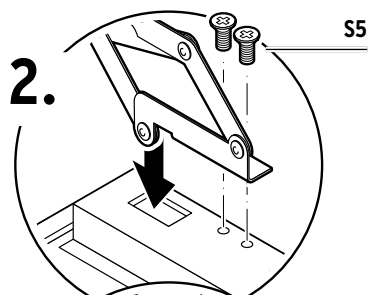
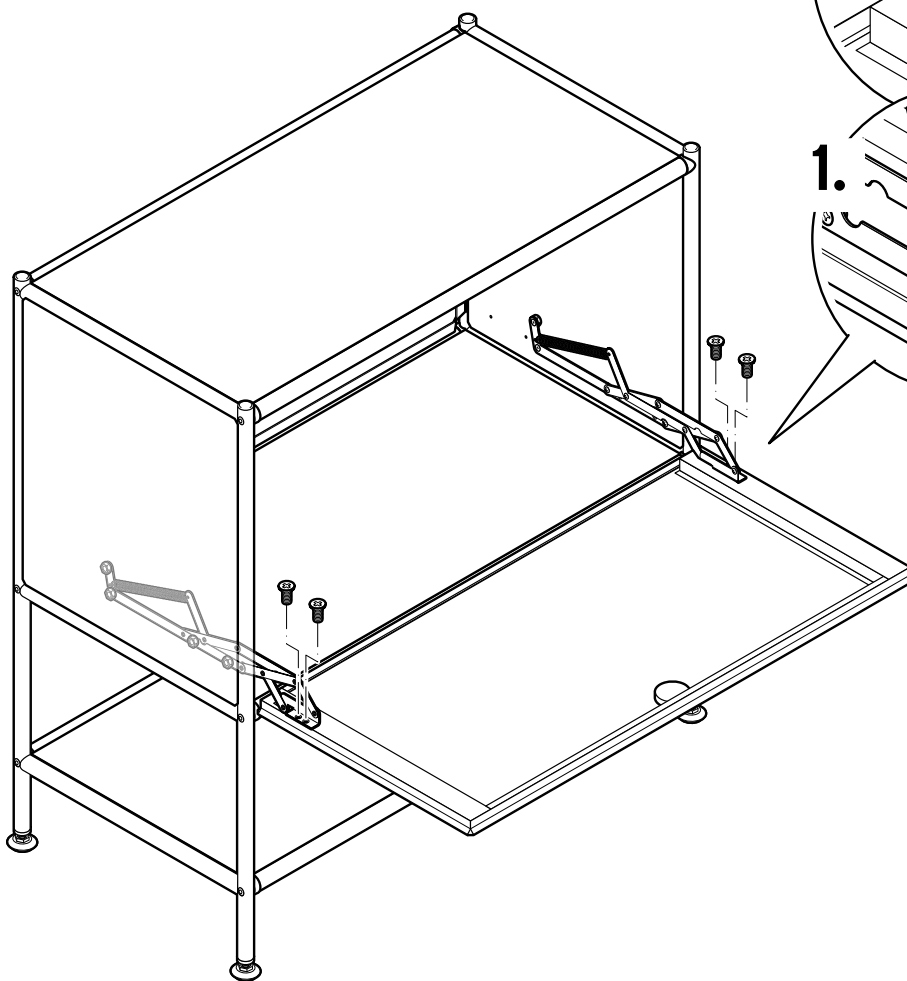
8



9



10



**DEUTSCH**

Vorsicht beim Herausziehen des Scharniers.  
Klemmgefahr!

**FRANÇAIS**

Attention en tirant la charnière!  
Vous risquez de vous pincer les doigts!

**ITALIANO**

Fare attenzione quando si estrae la  
cerniera. Rischio di pizzicamento!

**ENGLISH**

Be careful when pulling out the hinge.  
Risk of getting your fingers caught!

**ČESKY**

Pozor při vytahování závěsu.  
Nebezpečí skřípnutí!

**POLSKI**

Zachować ostrożność podczas wysuwania  
zawiasu. Niebezpieczeństwo przytrzaśnięcia  
palców!

**SLOVENSKY**

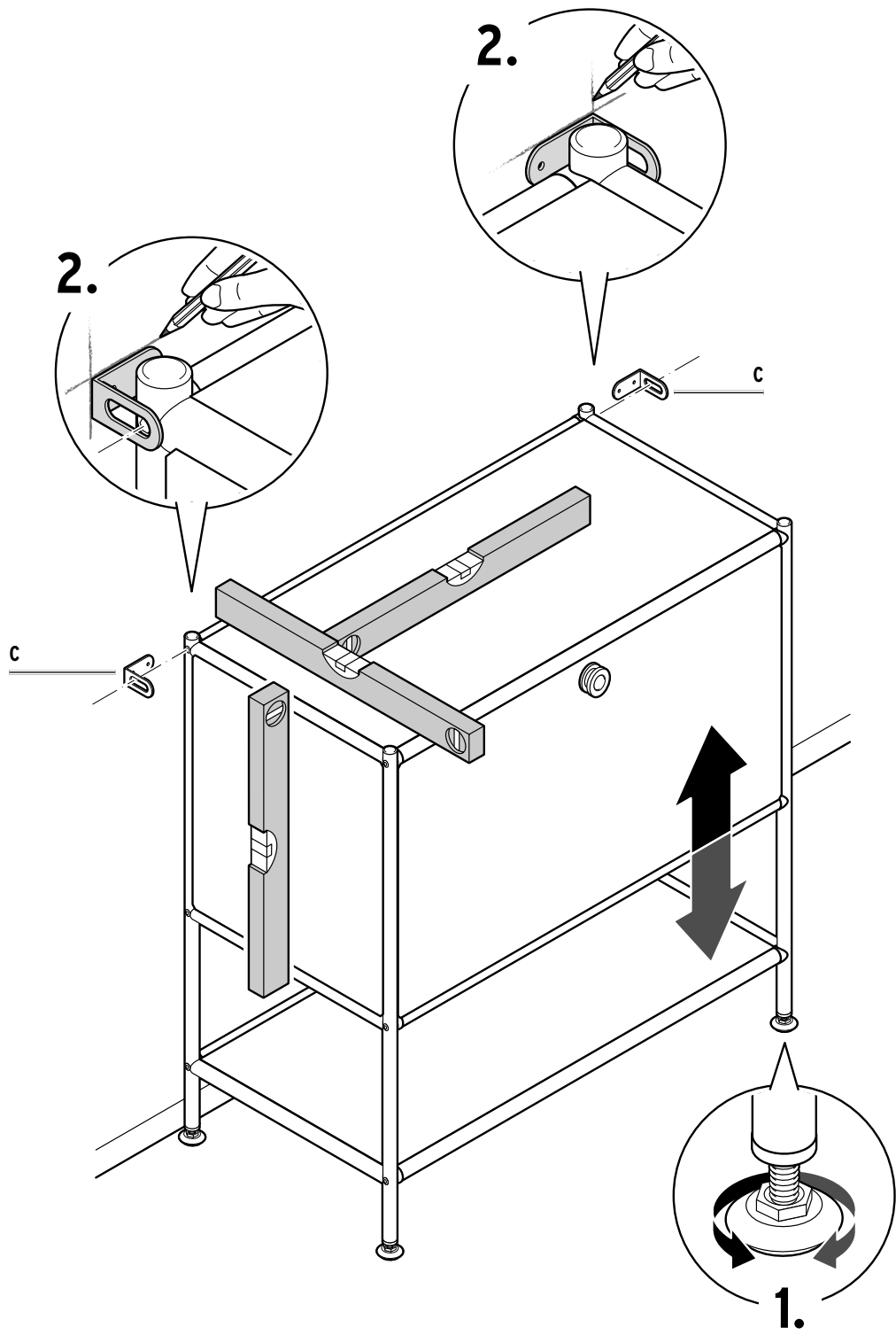
Pozor pri vyťahovaní pántov.  
Nebezpečenstvo pricviknutia!

**MAGYAR**

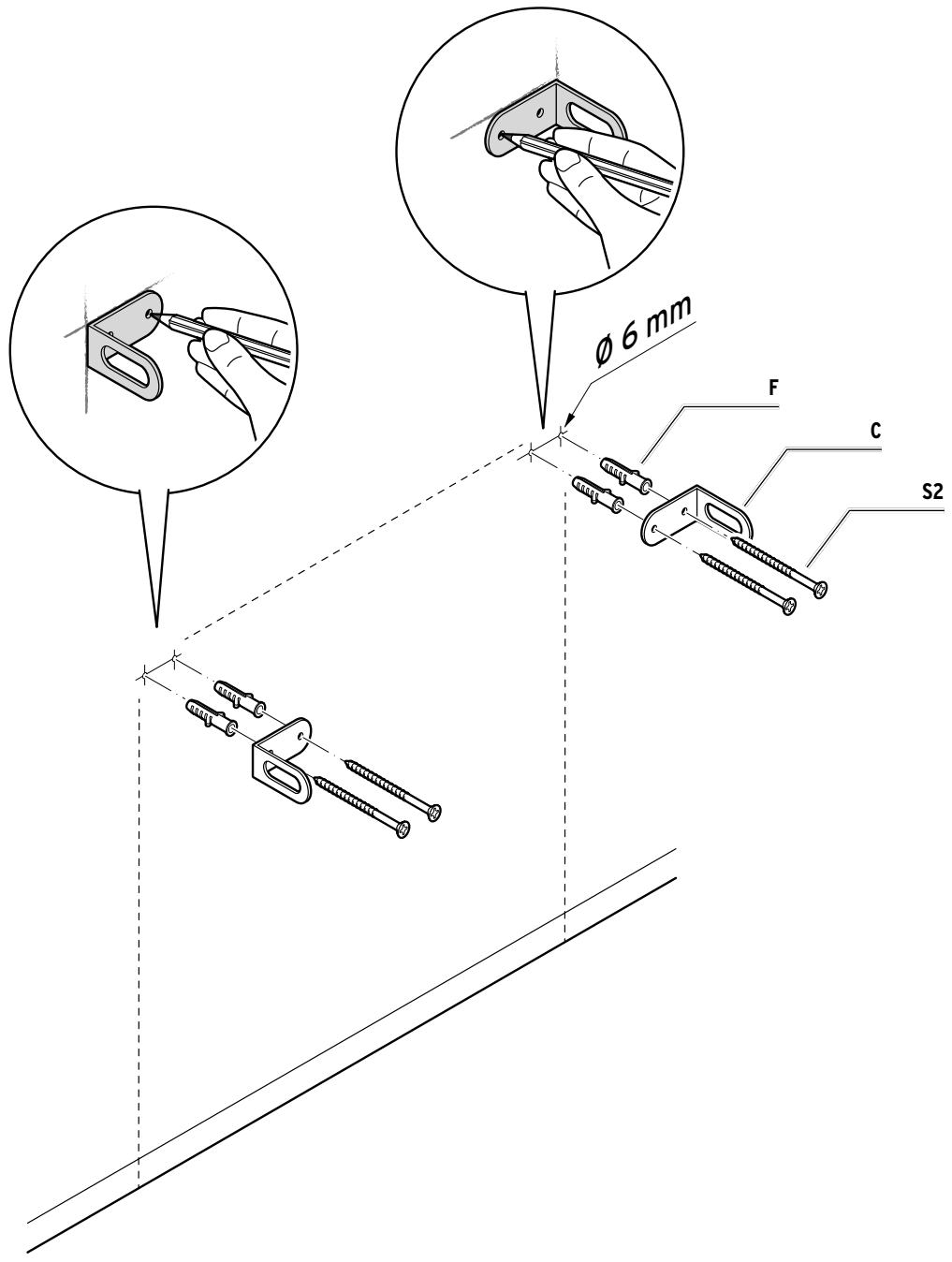
Vigyázzon a sarokpánt kihúzásakor.  
Becsípődés veszélye!

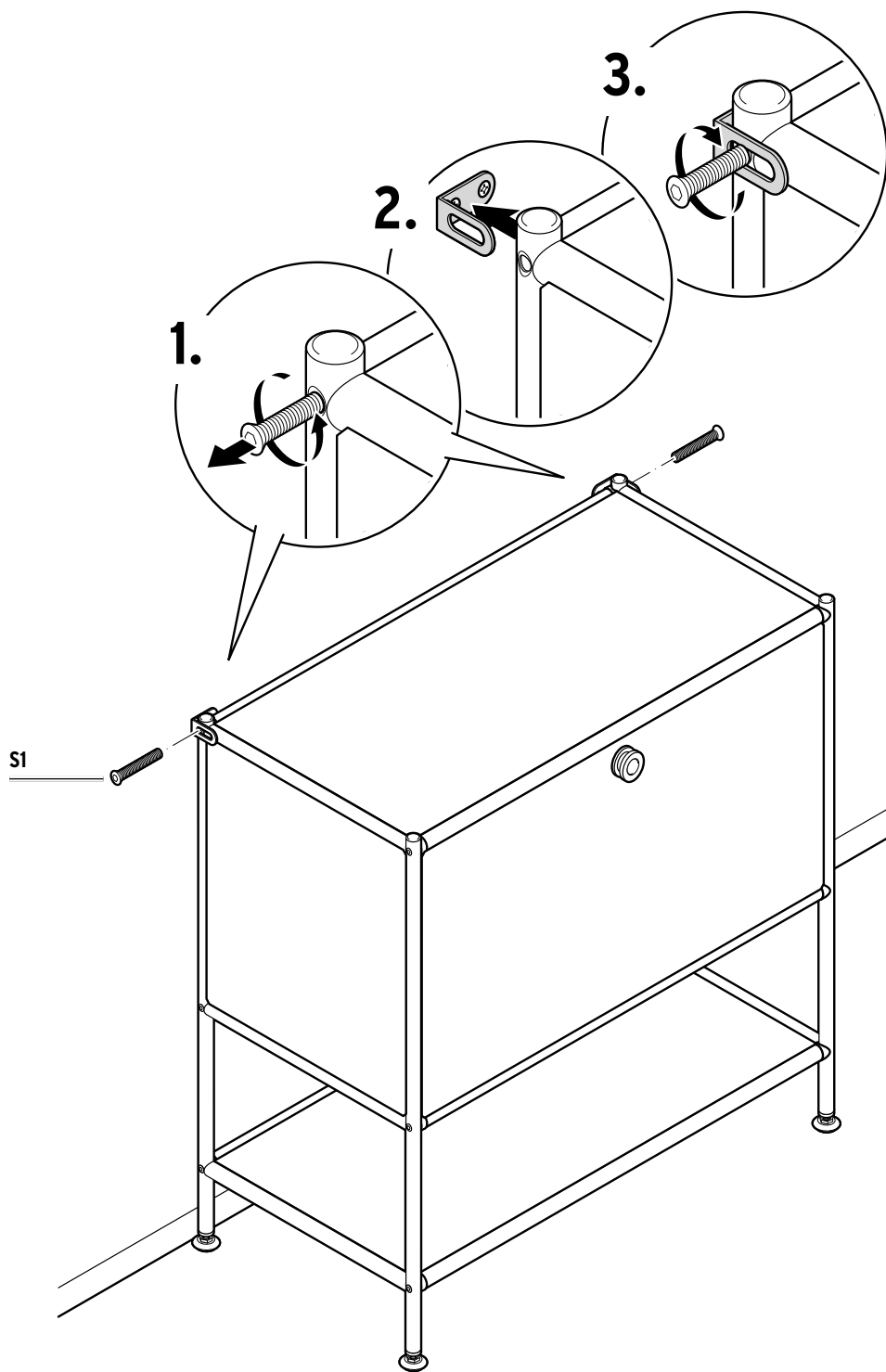
**TÜRKÇE**

Menteşeyi dışarı doğru çekerken dikkat  
edin. Sıkışma tehlikesi!









Die folgenden Ersatzteile sind bestellbar | Les pièces de rechange suivantes peuvent être commandées

È possibile ordinare i seguenti pezzi di ricambio | The following replacement parts can be ordered

Následující náhradní díly lze objednat | Istnieje możliwość zamówienia następujących części produktu

Nasledovné náhradné dielce je možné objednať | A következő pótalkatrészeket lehet megrendelni

Aşağıdaki yedek parçalar sipariş edilebilir

### 702 463

hellgrau | gris clair | grigio chiaro  
light grey | světle šedá | jasnoszary  
svetlo sivá | világosszürke | açık gri

<b>1</b>	5071048
<b>2</b>	5071049
<b>3</b>	5071050
<b>4</b>	5071051
<b>5</b>	5071052

<b>A</b>	5071053
<b>B</b>	5071054
<b>C</b>	5071055
<b>D</b>	5071056
<b>E1</b>	5071057
<b>E2</b>	5071058
<b>F</b>	5071059
<b>G</b>	5071060
<b>H</b>	5071061
<b>I</b>	5071062
<b>J</b>	5071063
<b>K</b>	5071064

<b>S1</b>	5071065
<b>S2</b>	5071066
<b>S3</b>	5071067
<b>S4</b>	5071068
<b>S5</b>	5071069

### 702 465

gelb | jaune | giallo | yellow | žlutá  
žółty | žltá | sárga | sari)

<b>1</b>	5071070
<b>2</b>	5071071
<b>3</b>	5071050
<b>4</b>	5071051
<b>5</b>	5071072

<b>A</b>	5071053
<b>B</b>	5071054
<b>C</b>	5071055
<b>D</b>	5071056
<b>E1</b>	5071057
<b>E2</b>	5071058
<b>F</b>	5071059
<b>G</b>	5071060
<b>H</b>	5071061
<b>I</b>	5071062
<b>J</b>	5071063
<b>K</b>	5071064

<b>S1</b>	5071065
<b>S2</b>	5071066
<b>S3</b>	5071067
<b>S4</b>	5071068
<b>S5</b>	5071069

### 702 467

grün | vert | verde | green | zelená  
zielony | zelená | zöld | yeşil

<b>1</b>	5071073
<b>2</b>	5071074
<b>3</b>	5071050
<b>4</b>	5071051
<b>5</b>	5071075

<b>A</b>	5071053
<b>B</b>	5071054
<b>C</b>	5071055
<b>D</b>	5071056
<b>E1</b>	5071057
<b>E2</b>	5071058
<b>F</b>	5071059
<b>G</b>	5071060
<b>H</b>	5071061
<b>I</b>	5071062
<b>J</b>	5071063
<b>K</b>	5071064

<b>S1</b>	5071065
<b>S2</b>	5071066
<b>S3</b>	5071067
<b>S4</b>	5071068
<b>S5</b>	5071069

### 702 469

orange | orange | arancio  
orange | oranżová | pomarańczowy  
oranżová | narancssárga | turuncu

<b>1</b>	5071076
<b>2</b>	5071077
<b>3</b>	5071050
<b>4</b>	5071051
<b>5</b>	5071078

<b>A</b>	5071053
<b>B</b>	5071054
<b>C</b>	5071055
<b>D</b>	5071056
<b>E1</b>	5071057
<b>E2</b>	5071058
<b>F</b>	5071059
<b>G</b>	5071060
<b>H</b>	5071061
<b>I</b>	5071062
<b>J</b>	5071063
<b>K</b>	5071064

<b>S1</b>	5071065
<b>S2</b>	5071066
<b>S3</b>	5071067
<b>S4</b>	5071068
<b>S5</b>	5071069

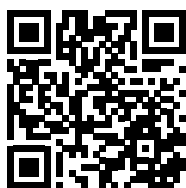
**de** Für Produktinformationen, Zubehör- und Ersatzteilbestellungen oder Fragen zur Serviceabwicklung wenden Sie sich bitte an unseren Kundenservice. Geben Sie hierfür die Artikelnummer und die Ersatzteil-Bestellnummer an.

#### Kundenservice

##### Deutschland

Ersatzteile anfragen:

[www.tchibo.de/möbel-ersatzteile](http://www.tchibo.de/möbel-ersatzteile)



☎ 040 60 02 79 00

Online-Services nutzen und schnell Antworten finden:

[www.tchibo.de/service](http://www.tchibo.de/service)

Kontakt:

[www.tchibo.de/contact](http://www.tchibo.de/contact)

##### Österreich

☎ 0800 400 235  
(kostenfrei)

Online-Services nutzen und schnell Antworten finden:

[www.tchibo.at/service](http://www.tchibo.at/service)

Kontakt:

[www.tchibo.at/contact](http://www.tchibo.at/contact)

##### Schweiz

☎ 043 88 33 099

Online-Services nutzen und schnell Antworten finden:

[www.tchibo.ch/service](http://www.tchibo.ch/service)

Kontakt:

[www.tchibo.ch/contact](http://www.tchibo.ch/contact)

**fr** Si vous souhaitez avoir des informations sur nos produits, commander des accessoires ou des pièces de rechange ou si vous avez des questions sur le service après-vente, veuillez vous adresser à notre service client en indiquant la référence de l'article et de la pièce de rechange.

#### Service client - Suisse

☎ 043 88 33 099

Utilisez les services en ligne et trouvez rapidement des réponses:

[www.tchibo.ch/service](http://www.tchibo.ch/service)

Contact:

[www.tchibo.ch/contact](http://www.tchibo.ch/contact)

**it** Per informazioni sui prodotti, sugli ordini di accessori e pezzi di ricambio o domande sullo stato della pratica di assistenza, rivolgersi al servizio clienti Tchibo. Si prega di indicare il codice articolo e il numero d'ordinazione dei parti di ricambio con tutte le richieste.

#### Servizio clienti - Svizzera

☎ 043 88 33 099

Telefono solo in tedesco e francese

Utilizzate i servizi online e trovate rapidamente risposte:

[www.tchibo.ch/service](http://www.tchibo.ch/service)

Contacto:

[www.tchibo.ch/contact](http://www.tchibo.ch/contact)

**en** If you have any questions relating to product information, ordering accessories / replacement parts or servicing, please contact our customer care service at the following email address:

[service@tchibo.de](mailto:service@tchibo.de)

Please indicate the product number and the order number for replacement parts for this purpose.

**cs** Pokud budete potřebovat informace o výrobku, chtít objednat příslušenství nebo náhradní díl, nebo budete mít nějaké dotazy k průběhu servisu, obraťte se prosím na náš zákaznický servis. Přitom vždy uvádějte číslo výrobku a objednávací čísla náhradních dílů.

#### Zákaznický servis

☎ 800 900 826  
(zdarma)

Využijte online servis a rychle získajte odpovědi na:

[www.tchibo.cz/faq](http://www.tchibo.cz/faq)

Kontakt:

[www.tchibo.cz/contact](http://www.tchibo.cz/contact)

**pl** Aby uzyskać dodatkowe informacje o produkcie, zamówić akcesoria i części produktu lub zapytać o nasz serwis gwarancyjny prosimy o kontakt z naszą Linią Obsługi Klienta. Prosimy o podanie numeru artykułu oraz numeru zamówienia pojedynczej części produktu.

#### Linia Obsługi Klienta

☎ 801 080 016  
(z telefonów stacjonarnych opłata jak za połączenia lokalne, z telefonów komórkowych wg taryfy danego operatora)

Warto skorzystać z usług online i szybko znaleźć odpowiedzi na:

[www.tchibo.pl/pomoc-i-uslugi](http://www.tchibo.pl/pomoc-i-uslugi)

Kontakt:

[www.tchibo.pl/contact](http://www.tchibo.pl/contact)

**sk** Pre informácie o výrobkoch, objednávky príslušenstva a náhradných dielcov alebo otázky ohľadom servisu sa prosím obráťte na náš zákaznický servis. Pritom vždy uveďte číslo výrobku a objednávacie čísla náhradných dielcov.

#### Zákaznický servis

☎ 0800 212 313  
(bezplatne)

Využiť náš online servis a najsť rýchle odpovede môžete na adrese:

[www.tchibo.sk/faq](http://www.tchibo.sk/faq)

Kontakt:

[www.tchibo.sk/contact](http://www.tchibo.sk/contact)

**hu** Ha kérdése lenne a termékkel, tartozék vagy pótalkatrész megrendelésel vagy a szerviz lebonyolításával kapcsolatban, akkor forduljon ügyfélszolgálatunkhoz. Kérjük, tartsa készenlétben a termék cikkszámát és a pótalkatrész megrendelési számot.

#### Ügyfélszolgálat

☎ 06-80-021-375  
(ingyenesen hívható)

Használja az online szolgáltatásokat, és gyorsan választ talál számos kérdésre:

[www.tchibo.hu/GYIK](http://www.tchibo.hu/GYIK)

Kapcsolat:

[www.tchibo.hu/contact](http://www.tchibo.hu/contact)

**tr** Ürün bilgileri, aksesuar ve yedek parça siparişleri veya servis süreci ile ilgili sorular için lütfen müşteri hizmetlerimizle başvurun. Bunun için ürün numarasını belirtin ve yedek parça sipariş numarasını belirtin.

#### Teknik Destek Hattı

☎ 444 2 826  
(ücretsiz)

Pazartesi - Pazar

09:00 - 19:00 saatleri arasında

E-posta: [servis@tchibo.com.tr](mailto:servis@tchibo.com.tr)

Artikelnummer (Farbe) | Référéncé (couleur) | Codice articolo (colore) | Product number (colour) | Číslo výrobku (barva)  
Numer artykułu (kolor) | Číslo výrobku (farba) | Cikkszám (szín) | Ürün numarası (renk):

**702 463**

(hellgrau | gris clair | grigio chiaro  
light grey | světle šedá | jasnoszary  
svetlo sivá | világosszürke | açık gri)

**702 465**

(gelb | jaune | giallo | yellow | žlutá  
žółty | žltá | sárga | sari)

**702 467**

(grün | vert | verde | green | zelená  
zielony | zelená | zöld | yeşil)

**702 469**

(orange | orange | arancio  
orange | oranžová | pomarańczowy  
oranžová | narancssárga | turuncu)